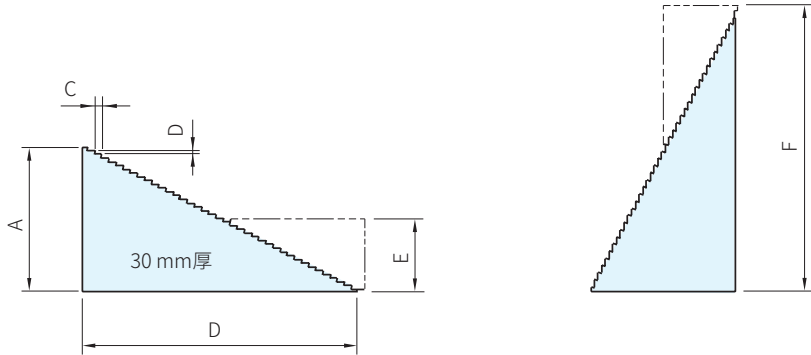




材質	處理
鋼	熱處理、亮漆



品號	尺寸	A	B	C	D	質量 g	庫存
23480.0001	1	20	32	4.6	2.3	90	·
23480.0003	2	68	128			1050	·

組合方式 尺寸-尺寸	支撐高度 E(MIN.) F(MAX.)
1-1	22-51
1-2	22-144
2-2	69-208

訂貨： 交期： 天
23480.0001

SP. 特長

- 2種尺寸可以合併使用

WA. 注意

- 盒裝萬用階梯墊塊包含：
- 尺寸 1-8PCS
- 尺寸 2-4PCS

EX. 使用例

